

SCHEDA ACCESSIBILITÀ

AUDITORIUM SANTA CHIARA

Indirizzo: Via Santa Croce, 67 38123 Trento

Telefono fisso: 0461-213824

Sito internet: www.centrosantachiara.it

E-mail info@centrosantachiara.it

ACCESSIBILITÀ GENERALE

L'Auditorium è accessibile e dotato di 4 posti riservati alle persone con disabilità nella parte alta della platea. È dotato di bagni attrezzati e di bar, entrambi sul piano dell'entrata.

Per il Festival dell'Economia sono attivi più ingressi/uscite con brevi percorsi (pendenze dal 3% al 9%). Un ulteriore e alternativo accesso alla platea è con servoscala collocato nell'ampia hall dell'auditorium. Parcheggi riservati alle persone con disabilità a 100 m circa (due in via Santa Croce, uno in via Piave).

DATI TECNICI

Parcheggio:

I 2 parcheggi riservati si trovano in via Santa Croce a circa 100 metri dall'ingresso. Altro parcheggio dedicato in via Piave, a seguire percorso con lieve pendenza.

Aree interne:

Per il Festival dell'Economia sono attivi più ingressi/uscite con brevi percorsi (pendenze dal 3% al 9%). Biglietteria con bancone alto 120 cm.

L'auditorium ha platea gradinata e presenta 4 posti riservati alle persone con disabilità nella parte alta, raggiungibile dalla hall con un servoscala (dimensioni 79x77 cm, portata 250 kg) o dall'esterno con rampa lunga 17 m (pendenza massima 9%, trasversale del 5%).

È possibile raggiungere anche la parte centrale della platea, sempre dall'esterno con percorso in lievissima pendenza (3%).

Il palco è raggiungibile con 5 gradini (alti 19 cm) o dall'esterno con rampa lunga 120 cm (pendenza massima del 16%).

Servizi igienici comuni:

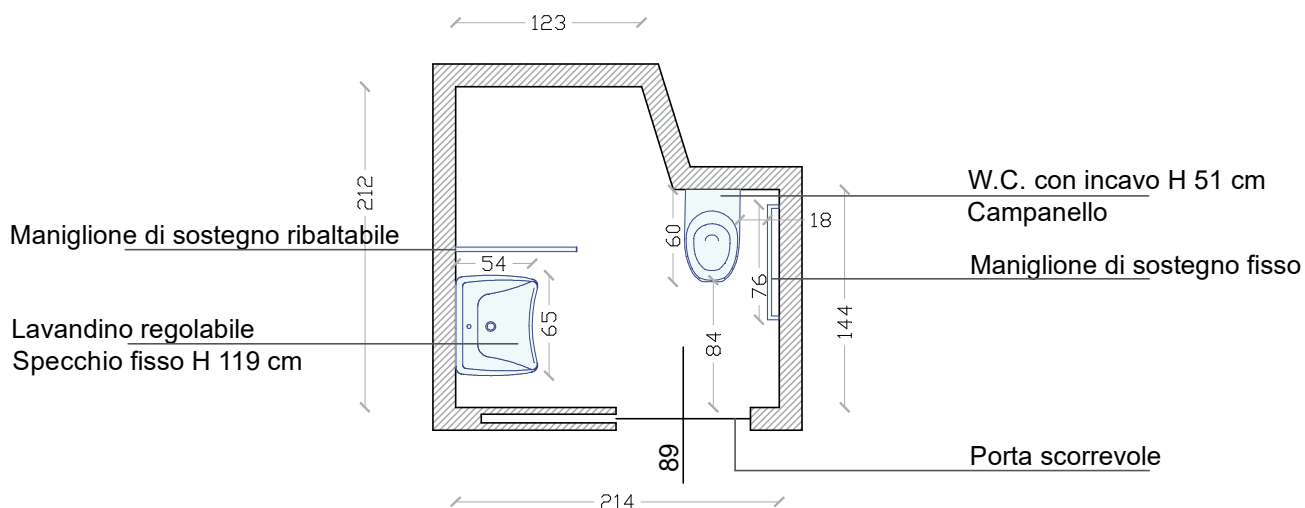
I servizi igienici sono attrezzati. Presentano una porta scorrevole larga 89 cm, dimensioni di 200x212 cm; il wc è dotato di incavo, è alto 41 cm (51 cm con l'asse inclusa) e presenta un maniglione di sostegno a "L" sul lato opposto all'accostamento. Specchio e lavabo regolabili.

TAVOLA:

DATA:

AUDITORIUM SANTACHIARA
PARTICOLARE BAGNO ATTREZZATO PIANO TERRA
scala 1:50

08.05.2023



RILEVAZIONE EFFETTUATA DA COOPERATIVA HANDICREA

via S. Martino 46, 38122 Trento
Tel. 0461-239396 E-mail: info@handicrea.it



SCHEDA ACCESSIBILITÀ

SOCIETÀ FILARMONICA DI TRENTO

Indirizzo: Via Verdi, 30 38122 Trento

Telefono fisso: 0461 985244

Sito internet: www.filarmonica-trento.it

E-mail info@filarmonica-trento.it

ACCESSIBILITÀ GENERALE

L'accesso senza barriere da Vicolo Pievano. Gli eventi si tengono nella sala del primo piano, raggiungibile con ascensore (90 - 110x147 cm). Presenza di servizi igienici attrezzati sullo stesso piano. Parcheggi riservati alle persone con disabilità lungo la via e in via Maffei (ZTL).

DATI TECNICI

Parcheggio:

2 parcheggi riservati alle persone con disabilità si trovano in via Maffei, a circa 85 m. Altri 2 stalli riservati lungo via Verdi, a circa 100 m dall'ingresso dedicato.

Ingresso:

La porta d'ingresso è larga 98 cm, forza necessaria per l'apertura 3 kg. A seguire, ascensore con porta larga 90 cm e dimensioni di 110x147 cm.

Aree interne:

La sala concerti si trova al piano primo. Per chi utilizza la sedia a rotelle è possibile sostare lungo la platea (5 posti disponibili). Accesso al palco con 3 gradini di 22 cm.

Servizi igienici comuni:

I servizi igienici attrezzati si trovano sullo stesso piano della sala (porta larga 90 cm, dimensioni di 206x176 cm). Il wc è alto 45 cm ed è dotato di maniglioni di sostegno su entrambi i lati; presenza di lavabo fisso alto 86 cm e specchio regolabile.

SCHEDA ACCESSIBILITÀ

SALA di RAPPRESENTANZA C/O PALAZZO REGIONE

Indirizzo: Piazza Dante, 16 38122 Trento

Telefono fisso: 0461-201111

Sito internet: www.consiglio.regione.taa.it

E-mail segreteria.tn@consiglio.regione.taa.it

ACCESSIBILITÀ GENERALE

La sala è situata a piano terra, è interamente percorribile e dotata di posti riservati alle persone con disabilità sulle corsie laterali e nelle ultime file. La zona relatori è accessibile con rampe.

Sono presenti servizi igienici attrezzati per persone con disabilità al piano interrato, raggiungibile con ascensore (80-94x120 cm). Parcheggi riservati alle persone con disabilità in via Alfieri e in via Gazzoletti.

Parcheggio:

I 3 parcheggi riservati più vicini si trovano in via Alfieri, a circa 30 metri dall'ingresso. Altri 5 stalli nella vicina via Gazzoletti a circa 70 metri.

Ingresso:

La porta d'ingresso è larga 87 cm (forza necessaria per l'apertura 2 kg, maniglia verticale con altezza minima 96 cm).

Aree interne:

La sala di rappresentanza si trova al piano terra, è arredata con sedie mobili e garantisce zone di sosta per le persone con disabilità. Palco raggiungibile con 2 rampe consecutive lunghe rispettivamente 342 cm e 153 cm (pendenza massima 8%). Il palazzo è servito da un ascensore che conduce a tutti i piani (porta larga 80 cm, dimensioni di 94x120 cm; pulsantiere alte da 114 cm a 127 cm).

Servizi igienici:

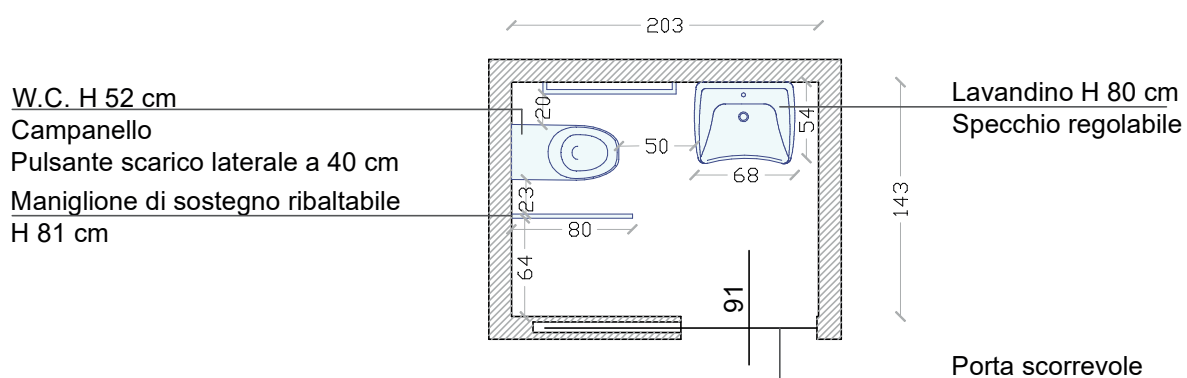
I servizi igienici attrezzati si trovano al piano interrato (dimensioni 203x143 cm e porta scorrevole di 91 cm; il wc è alto 52 cm ed ha maniglioni di sostegno su entrambi i lati; lavabo fisso alto 80 cm e specchio regolabile; pulsante di scarico laterale e distante 40 cm dal wc).

TAVOLA:

DATA:

PALAZZO DELLA REGIONE - SALA RAPPRESENTANZA
PARTICOLARE BAGNO ATTREZZATO PIANO INTERRATO
scala 1:50

08.05.2023



RILEVAZIONE EFFETTUATA DA COOPERATIVA HANDICREA

via S. Martino 46, 38122 Trento
Tel. 0461-239396 E-mail: info@handicrea.it



SCHEDA ACCESSIBILITÀ

SALA AURORA C/O PALAZZO TRENTINI

Indirizzo: Via Mancini, 27 38122 Trento

Telefono fisso: 0461-213111

Sito internet: www.consiglio.provincia.tn.it

E-mail segreteria@consiglio.provincia.tn.it

ACCESSIBILITÀ GENERALE

Gli eventi si tengono nella sala dell'Aurora che si trova al primo piano, ed è raggiungibile con ascensore (porta larga 90 cm e dimensioni di 149x149 cm). La Sala è arredata con sedie mobili e garantisce zone di sosta per le persone con disabilità. Presenza di servizio igienico attrezzato al secondo piano. Parcheggi riservati alle persone con disabilità lungo la via (ZTL).

DATI TECNICI

Parcheggio:

Palazzo Trentini si trova in pieno centro storico che è zona a traffico limitato, transitabile con contrassegno invalidi e previa comunicazione alla polizia locale. Il parcheggio riservato più vicino si trova a circa 25 m sulla stessa via.

Ingresso:

Il portone d'ingresso è largo 98 cm (manuale verso l'interno), forza necessaria per l'apertura 3.5 kg. A seguire atrio pavimentato con ciottoli e pietra.

Aree interne:

I piani superiori del palazzo sono serviti da un ascensore (dimensioni 149x149 cm, porta larga 90 cm). Sala dell'Aurora si trova al primo piano, è arredata con sedie mobili e garantisce zone di sosta per le persone con disabilità.

Servizi igienici comuni:

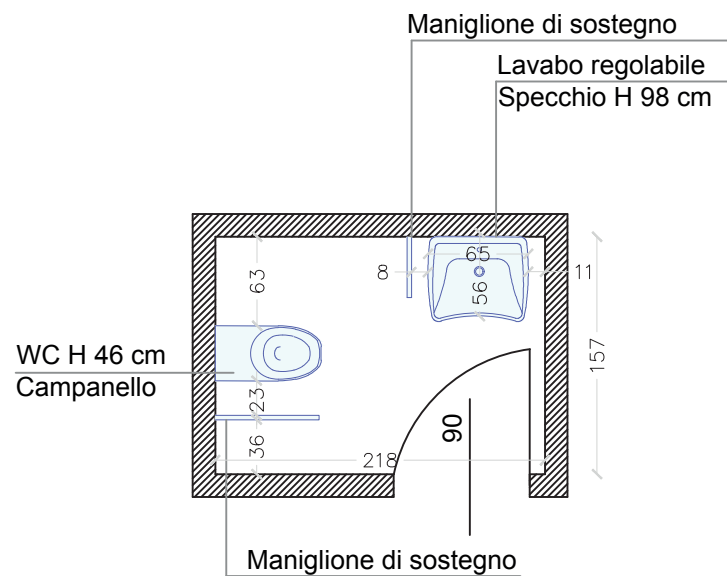
Il servizio igienico attrezzato si trova al secondo piano ed ha dimensioni di 218x157 cm con porta larga 90 cm. Il wc è alto 46 cm ed ha un maniglione di sostegno sul lato opposto all'accostamento. Il lavabo è regolabile e lo specchio (fisso) è alto 88 cm.

TAVOLA:

DATA:

PALAZZO TRENTINI
PARTICOLARE BAGNO ATTREZZATO SECONDO PIANO
scala 1:50

21.10.2022



RILEVAZIONE EFFETTUATA DA COOPERATIVA HANDICREA

via S. Martino 46, 38122 Trento
Tel. 0461-239396 E-mail: info@handicrea.it



SCHEDA ACCESSIBILITÀ

SALA DEPERO C/O PALAZZO PROVINCIA

Indirizzo: Piazza Dante, 15 38122 Trento

Telefono fisso: 0461-495111

Sito internet: www.provincia.tn.it

E-mail uff.informazioni@provincia.tn.it

ACCESSIBILITÀ GENERALE

La sala è situata al piano rialzato, è raggiungibile con l'ascensore dopo aver superato la rampa all'ingresso senza barriere (via Vannetti). La sala Depero è arredata con sedie mobili e garantisce zone di sosta per le persone con disabilità. La zona relatori è accessibile con gradini. Sono presenti servizi igienici attrezzati sullo stesso piano della sala. Parcheggi riservati alle persone con disabilità nel parcheggio interno, in via Alfieri e in via Gazzoletti.

Parcheggio:

I 5 parcheggi riservati più vicini si trovano in via Gazzoletti, a circa 100 m dall'ingresso. Altri 3 stalli nella vicina piazza Dante a circa 150 m. Possibilità di sosta anche nell'ampio parcheggio interno dove sono presenti 3 stalli riservati.

Ingresso:

L'ingresso senza barriere è da via Vannetti, con porta automatica larga 95 cm, preceduta da una rampa lunga 369 cm (pendenza 9%).

Aree interne:

Il palazzo è servito da un ascensore (porta larga 90 cm e dimensioni di 137x150 cm) che conduce a tutti i piani.

La sala Depero si trova al piano rialzato è arredata con sedie mobili e garantisce zone di sosta per le persone con disabilità. Accesso al palco con 2 gradini alti 20 cm.

Servizi igienici:

I servizi igienici attrezzati sono 2 e si trovano sullo stesso piano della sala.

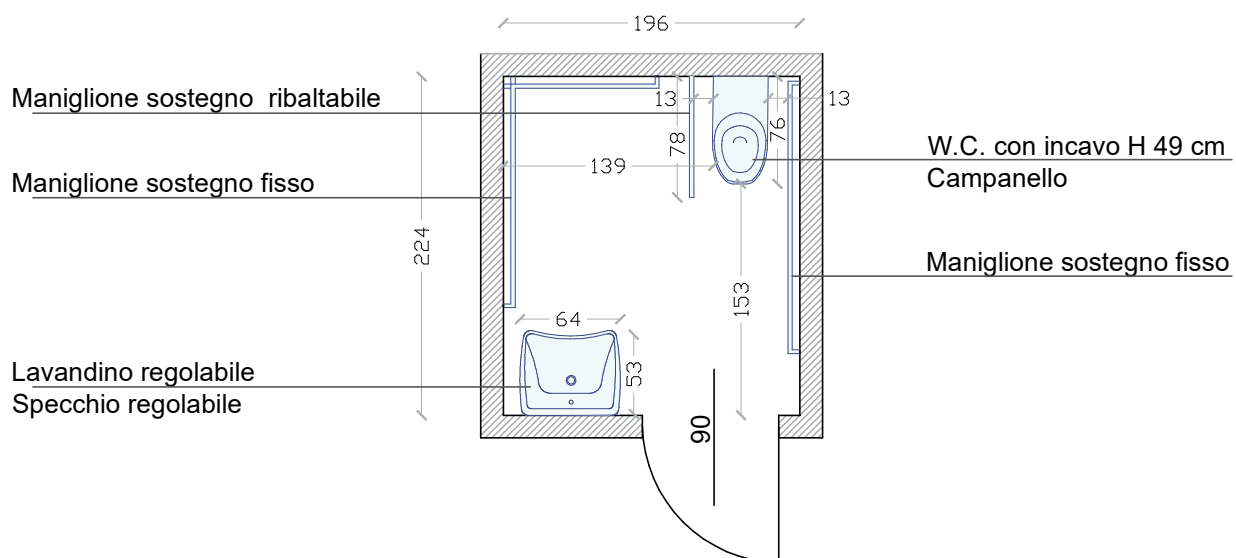
Misurano 196x224 cm e 193x224 cm, hanno entrambi porta larga 90 cm e wc alti 49 cm, dotati di maniglioni di sostegno su entrambi i lati. Presenza di lavabi (regolabile e fisso) e specchi regolabili.

TAVOLA:

DATA:

PALAZZO DELLA PROVINCIA - SALA DEPERO
PARTICOLARE BAGNO ATTREZZATO FEMMINE
scala 1:50

08.05.2023



RILEVAZIONE EFFETTUATA DA COOPERATIVA HANDICREA

via S. Martino 46, 38122 Trento
Tel. 0461-239396 E-mail: info@handicrea.it

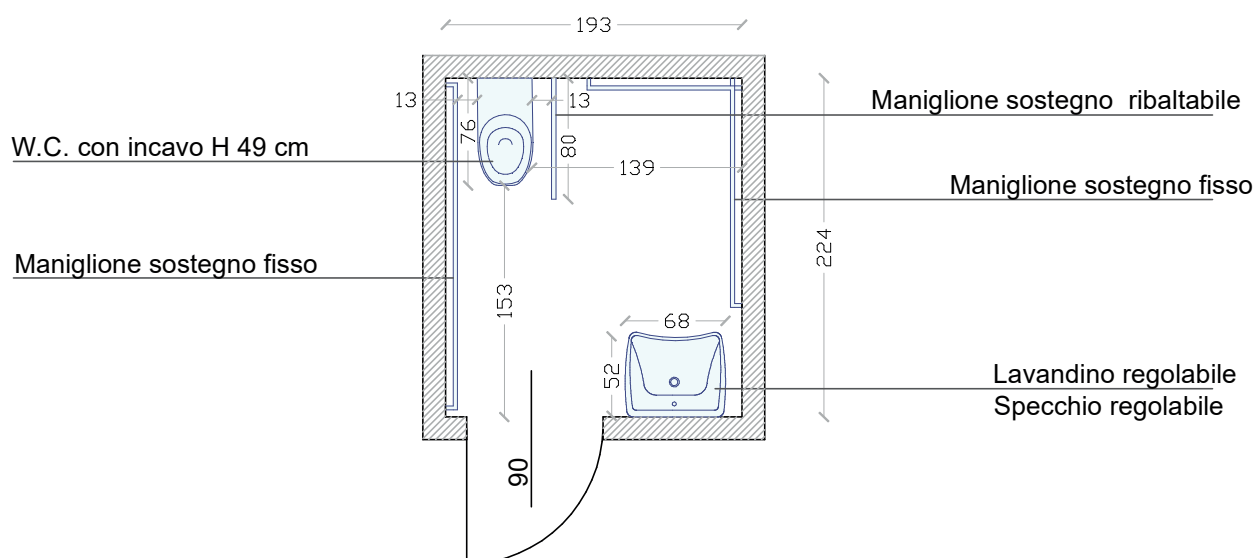


TAVOLA:

DATA:

PALAZZO DELLA PROVINCIA - SALA DEPERO
PARTICOLARE BAGNO ATTREZZATO MASCHI
scala 1:50

08.05.2023



RILEVAZIONE EFFETTUATA DA COOPERATIVA HANDICREA

via S. Martino 46, 38122 Trento
Tel. 0461-239396 E-mail: info@handicrea.it



SCHEDA ACCESSIBILITÀ

SALA FALCONETTO C/O PALAZZO GEREMIA

Indirizzo: Via Belenzani, 19 38122 Trento

Telefono fisso: 0461-884995

Sito internet: www.comunetrento.tn.it

E-mail ufficio_turismo@comune.trento.it

ACCESSIBILITÀ GENERALE

Gli eventi si tengono nella sala Falconetto del primo piano, raggiungibile con ascensore (porta di 89 cm e dimensioni di 150x137 cm) e a seguire rampe. La sala è arredata con sedie mobili e garantisce zone di sosta per le persone con disabilità. Presenza di servizi igienici attrezzati sullo stesso piano e al piano terra. Parcheggi riservati alle persone con disabilità lungo la via.

(ZTL).

DATI TECNICI

Parcheggio:

Palazzo Geremia si trova in pieno centro storico che è zona a traffico limitato, transitabile con contrassegno invalidi e previa comunicazione alla polizia locale. Sulla via, a circa 120 m dal Palazzo sono presenti 4 parcheggi riservati; è comunque possibile parcheggiare gratuitamente lungo tutta la via.

Ingresso:

Il portone d'ingresso misura 229 cm (la parte sempre aperta è larga 81 cm).

Aree interne:

Dopo il portone d'ingresso troviamo due cortili interni pavimentati in ciottoli e pietra lievemente irregolare; dal primo si accede all'ascensore che serve tutti i piani (e le altre sale) del Palazzo. L'ascensore (porta larga 89 cm e dimensioni di 150×137 cm) è preceduto da porte vetrate automatiche larghe 157 cm. Al primo piano è presente un lungo corridoio con pendenze variabili (dal 9.3% al 13%). La sala Falconetto è al primo piano ed è arredata con sedie mobili e garantisce zone di sosta per le persone con disabilità.

Servizi igienici comuni:

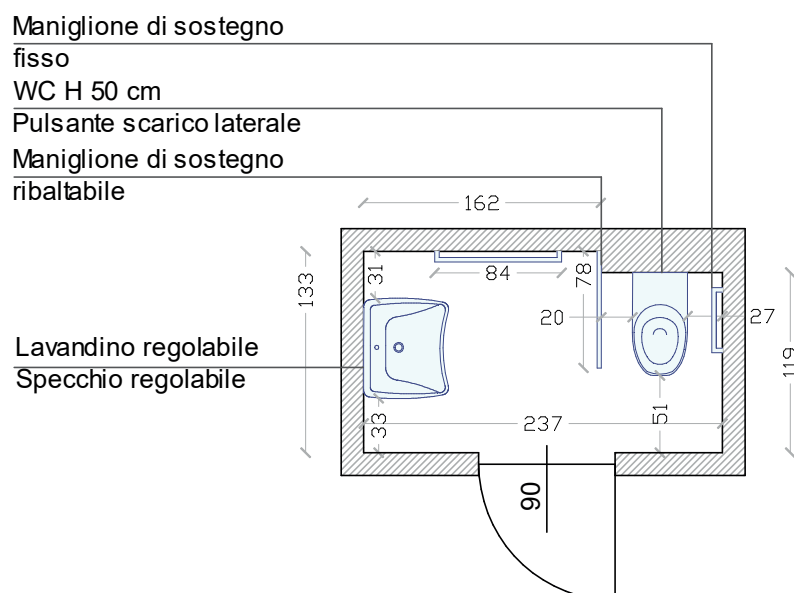
I servizi igienici attrezzati si trovano sia al piano terra che al primo piano e presentano wc (di 49 cm e 50 cm) con maniglioni di sostegno su entrambi i lati, lavabi e specchi regolabili, porte larghe 89 e 90 cm; al piano terra hanno dimensioni di 180×180 cm, al primo piano invece, dimensioni di 237×133 cm.

TAVOLA:

DATA:

PALAZZO GEREMIA
PARTICOLARE BAGNO ATTREZZATO PRIMO PIANO
scala 1:50

15/11/2021



RILEVAZIONE EFFETTUATA DA COOPERATIVA HANDICREA

via S. Martino 46, 38122 Trento
Tel. 0461-239396 E-mail: info@handicrea.it

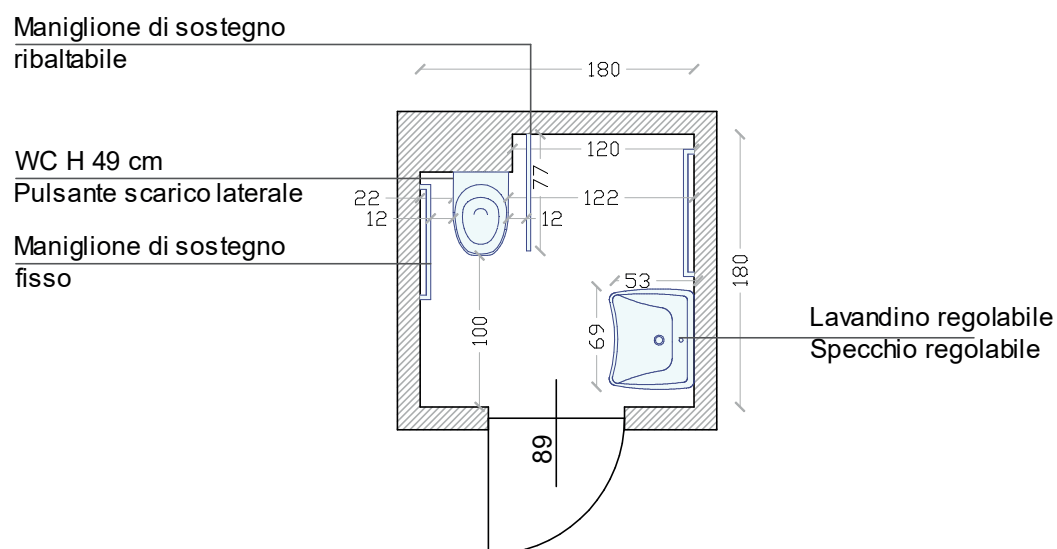


TAVOLA:

DATA:

PALAZZO GEREMIA
PARTICOLARE BAGNO ATTREZZATO PIANO TERRA
scala 1:50

15/11/2021



RILEVAZIONE EFFETTUATA DA COOPERATIVA HANDICREA

via S. Martino 46, 38122 Trento
Tel. 0461-239396 E-mail: info@handicrea.it



SCHEDA ACCESSIBILITÀ

SALA RAPPRESENTANZA C/O PALAZZO GEREMIA

Indirizzo: Via Belenzani, 19 38122 Trento

Telefono fisso: 0461-884995

Sito internet: www.comunetrento.tn.it

E-mail ufficio_turismo@comune.trento.it

ACCESSIBILITÀ GENERALE

Gli eventi si tengono nella sala di Rappresentanza del primo piano, raggiungibile con ascensore (porta di 89 cm e dimensioni di 150x137 cm) e a seguire rampe. La sala è arredata con sedie mobili e garantisce zone di sosta per le persone con disabilità. Presenza di servizi igienici attrezzati sullo stesso piano e al piano terra. Parcheggi riservati alle persone con disabilità lungo la via (ZTL).

DATI TECNICI

Parcheggio:

Palazzo Geremia si trova in pieno centro storico che è zona a traffico limitato, transitabile con contrassegno invalidi e previa comunicazione alla polizia locale. Sulla via, a circa 120 m dal Palazzo sono presenti 4 parcheggi riservati; è comunque possibile parcheggiare gratuitamente lungo tutta la via.

Ingresso:

Il portone d'ingresso misura 229 cm (la parte sempre aperta è larga 81 cm).

Aree interne:

Dopo il portone d'ingresso troviamo due cortili interni pavimentati in ciottoli e pietra lievemente irregolare; dal primo si accede all'ascensore che serve tutti i piani (e le altre sale) del Palazzo. L'ascensore (porta larga 89 cm e dimensioni di 150×137 cm) è preceduto da porte vetrate automatiche larghe 157 cm. Al primo piano è presente un lungo corridoio con pendenze variabili (dal 9.3% al 13%). La sala Rappresentanza è al primo piano ed è arredata con sedie mobili e garantisce zone di sosta per le persone con disabilità.

Servizi igienici comuni:

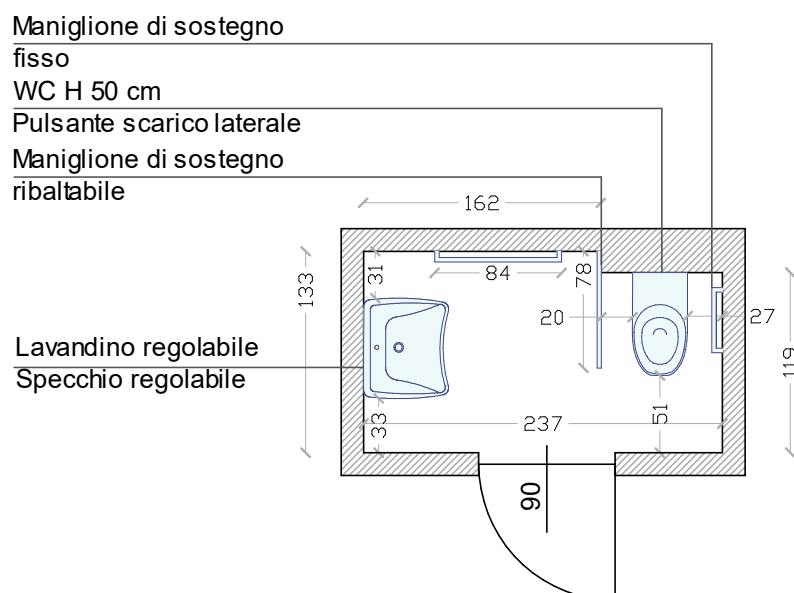
I servizi igienici attrezzati si trovano sia al piano terra che al primo piano e presentano wc (di 49 cm e 50 cm) con maniglioni di sostegno su entrambi i lati, lavabi e specchi regolabili, porte larghe 89 e 90 cm; al piano terra hanno dimensioni di 180×180 cm, al primo piano invece, dimensioni di 237×133 cm.

TAVOLA:

DATA:

PALAZZO GEREMIA
PARTICOLARE BAGNO ATTREZZATO PRIMO PIANO
scala 1:50

15/11/2021



RILEVAZIONE EFFETTUATA DA COOPERATIVA HANDICREA

via S. Martino 46, 38122 Trento
Tel. 0461-239396 E-mail: info@handicrea.it

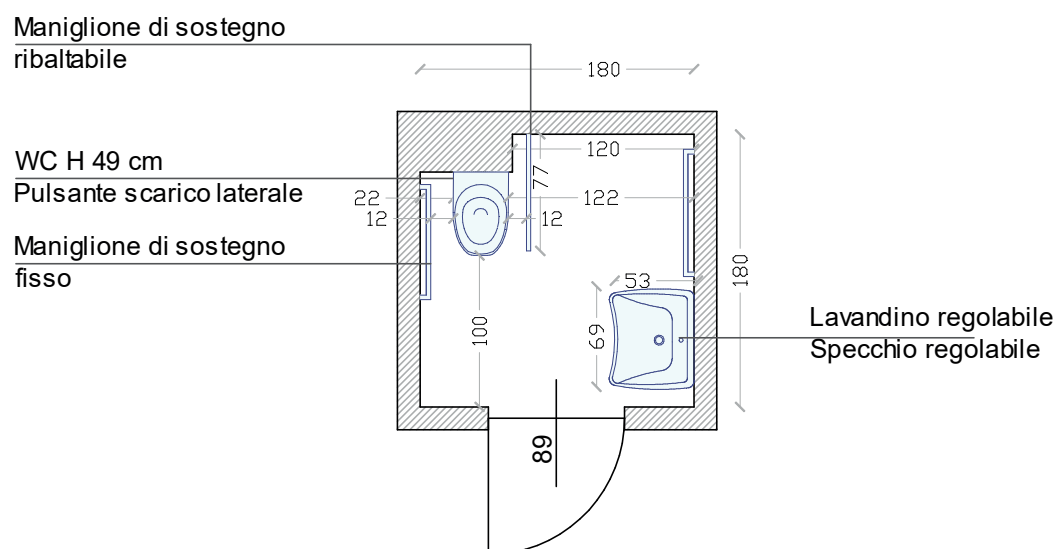


TAVOLA:

DATA:

PALAZZO GEREMIA
PARTICOLARE BAGNO ATTREZZATO PIANO TERRA
scala 1:50

15/11/2021



RILEVAZIONE EFFETTUATA DA COOPERATIVA HANDICREA

via S. Martino 46, 38122 Trento
Tel. 0461-239396 E-mail: info@handicrea.it



SCHEDA ACCESSIBILITÀ

TEATRO SOCIALE

Indirizzo: Via Oss Mazzurana, 19 38122 Trento

Telefono fisso: 0461-213834

Sito internet: www.centrosantachiara.it

E-mail info@centrosantachiara.it

ACCESSIBILITÀ GENERALE

Il teatro è accessibile. Accesso alla platea con lieve pendenza, presenza di 4 posti riservati alle persone con disabilità (nelle prime e nelle ultime file). Servizi igienici attrezzati e bar sullo stesso piano dell'entrata. Parcheggi riservati alle persone con disabilità in via Mancini (ZTL).

Parcheggio:

Il parcheggio riservato più vicino si trova in via Mancini a circa 50 metri dall'ingresso.

Ingresso:

L'ingresso presenta una rampa lunga 50 cm pendenza 6% e porta larga 95 cm (forza necessaria per l'apertura 5 kg).

Aree interne:

Bancone biglietteria alto 108 cm. Accesso alla platea con una rampa lunga 4 m circa (pendenza 5%) e percorribilità interna con pendenza del 3%.

Due posti riservati alle persone con disabilità nella fila "E" e altri due nell'ultima fila.

Le sale dei piani superiori (Medioevale, Volkenstein, Mancini e Chiusole di Palazzo Festi) sono accessibili con l'ascensore (porta larga 100 cm, dimensioni 150x255 cm).

Da Piazza Cesare Battisti (retro dell'edificio) è possibile accedere al palco.

Servizi igienici comuni:

I servizi igienici sono attrezzati per persone con disabilità. Presentano una porta larga 90 cm e dimensioni di 280x390 cm; il wc è alto 49 cm ed è dotato di maniglioni di sostegno su entrambi i lati. Presenza di lavabo e specchio regolabili.

SCHEDA ACCESSIBILITÀ

PALAZZO BENVENUTI

Indirizzo: Via Rodolfo Belenzani, 12 38123 Trento

Telefono fisso: 0461-206111

Sito internet: www.palazzobenvenuti.it

E-mail info@palazzobenvenuti.it

ACCESSIBILITÀ GENERALE

L'ingresso di palazzo Benvenuti si trova in via Belenzani, in zona a traffico limitato. Atrio in acciottolato e porfido. La conferenza si terrà a piano terra, nel cortile interno. In caso di pioggia verrà utilizzata sala Nones (piano interrato) raggiungibile con ascensore. Servizi igienici attrezzati a piano terra e a piano interrato. Parcheggi riservati alle persone con disabilità lungo via Roma e via Belenzani (ZTL).

DATI TECNICI

Parcheggio:

I due parcheggi riservati più vicini si trovano in via Roma a circa 80 m dall'ingresso. Altri 4 stalli in via Belenzani a circa 200 m.

Ingresso:

L'ingresso del palazzo è su via Belenzani, porta automatica larga 140 cm e campanello alto 130 cm.

Aree interne:

Atrio in acciottolato. La conferenza si terrà nel cortile interno pavimentato in porfido regolare e arredato con sedie mobili (presenza di spazi di sosta per le persone con disabilità). Sala Nones si trova al piano interrato, raggiungibile con ascensore (dimensioni 136x144 cm e porta di 89 cm). Il percorso che permette di raggiungere l'ascensore presenta una rampa lunga 140 cm (pendenza del 7%) a seguire una soglia di 4 cm.

All'interno della sala arredata con sedie mobili presenza di spazi di sosta per le persone con disabilità. Zona relatori raggiungibile con un gradino di 18 cm.

Servizi igienici comuni:

I servizi igienici attrezzati si trovano a piano terra, la porta è larga 80 cm e hanno dimensioni di 158x216 cm. Il wc è alto 42 cm ed è dotato di maniglione di sostegno sul lato accostamento; presenza di lavabo fisso alto 74 cm e specchio regolabile.

I servizi igienici attrezzati al piano interrato hanno porta larga 90 cm e dimensioni di 191x281 cm. Il wc con incavo è alto 49 cm e dotato di maniglione di sostegno sul lato del accostamento; presenza di lavabo fisso alto 78 cm e specchio regolabile.

Accorgimenti prima dell'evento

Comunicare agli addetti la necessità di garantire alle persone con disabilità adeguati spazi per la fruizione dell'evento, preferibilmente nelle prime file.